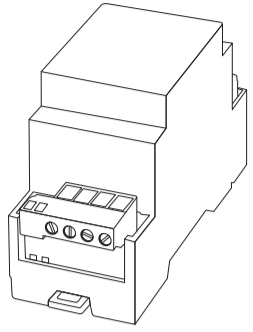


# Elektronischer Aktuator ISEO Zero1

INSTALLATIONSANLEITUNG

ELECTRONIC SOLUTIONS



**ISEO**  
iseo.com

Iseo Deutschland GmbH  
Wiesestraße 190  
07548 Gera  
DEUTSCHLAND  
Tel. +49 (0) 700 00473601  
zero1-de@iseo.com

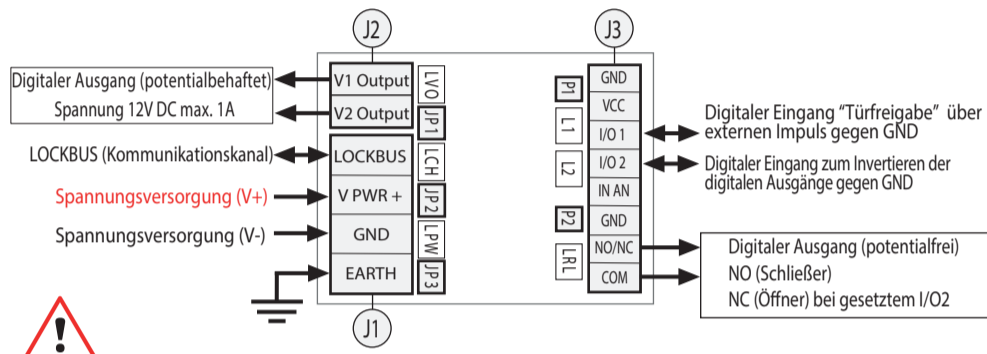
ELECTRONIC SUPPORT SERVICE  
www.iseozero1.com

Kein rechtsverbindliches Dokument. Änderungen und Irrtümer vorbehalten. Cod. PEZ002003.3 - 25/10/2017  
Aktuator Off-Line/Smart Installationsanleitung (DE) - © 2016 Iseo Serrature S.p.a. - www.iseo.com

## 1. TECHNISCHE DATEN

- **PRODUKT:**  
Elektronischer Aktuator
- **ANWENDUNG:**  
Elektrisches Steuergerät für Türöffner/Motorschlosser mit 2 Eingängen und 2 Ausgängen.
- **FUNKTION:**  
externes Relais in der Stylos Line Serie zum Ansteuern von Türöffnern und Motorschlossern
- **ZERTIFIZIERUNG:**  
EN60335- 1, EN 61000-6- 1, EN 61000-6-3
- **LIEFERUMFANG:**  
1 Stylos Line Steuergerät mit abnehmbaren Anschlussklemmen  
1 Installationsanleitung (DE)
- **KOMMUNIKATIONSSCHNITTSTELLE:**  
Serieller 3-Draht Lockbus für Spannung und Daten
- **SPANNUNGSVERSORGUNG:**  
8 bis 30V DC / 0,5A
- **ADRESSIERUNG:**  
per Steckjumper
- **EINGÄNGE:**  
2 Digitale Eingänge  
2 Programmierstaster
- **AUSGÄNGE:**  
Relais: 24V DC/AC 1A max  
V1/2: 12V 1A max
- **GEHÄUSE:**  
2TE für Hutschienenmontage  
90x36x58 mm (HxBxT)
- **TEMPERATURBEREICH:**  
-10/+60°C
- **ARTIKELNUMMER:**  
5E2501

## 2. ANSCHLUSSBELEGUNG



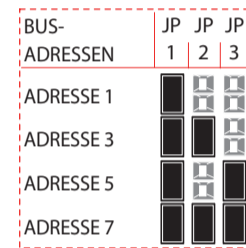
- **Spannungsversorgung:** 8 bis 30 V DC / 0,5A
- **min./max. Kabelquerschnitt:**  
AWG 15 - 24 für Anschlussklemmen J2/J3  
AWG 13 - 24 für Anschlussklemme J1
- **Verbinden Sie I/O 2 nicht mit GND, wenn Sie ein Gerät mit „Arbeitsstrom-Prinzip“ betreiben wollen (NC).**

### LEGENDE:

- J1 = Spannungsversorgung / Lockbus
- J2 = 12V Schaltausgang
- J3 = Eingänge / Ausgänge
- P1/P2 = Programmierstaster
- JP1/2/3 = Busadressschalter
- LPW = Betriebs-LED
- LCH = LOCKBUS Kanal I/II LED
- L1/2, LVO = System-LED
- LRL = Relais Status-LED

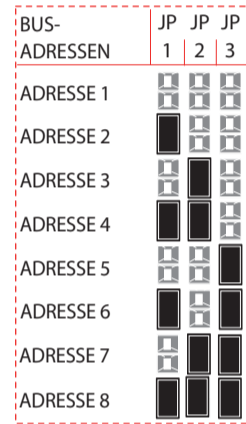
## 3. JUMPER EINSTELLUNGEN

**STAND-ALONE TÜR**  
In Kombination mit Stylos 2 Offline / Smart als Stand-Alone Tür



- Weitere Informationen bezüglich Stand-Alone Türen finden Sie in der Stylos 2 Bedienungsanleitung.

**ONLINE TÜR**  
In Kombination mit Atlas und Stylos 2 als Leser / Validator



- Weitere Informationen über Online Türen finden Sie in der Atlas Bedienungsanleitung.

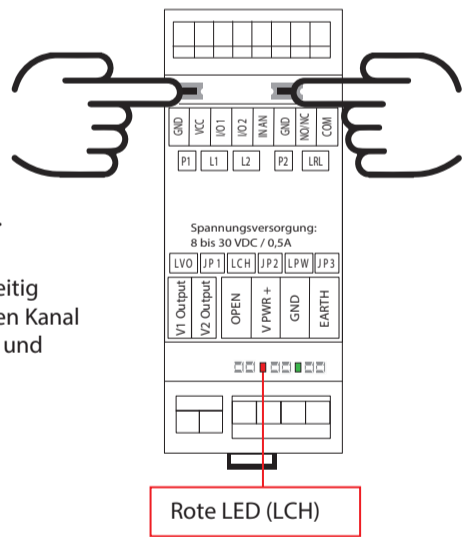
## 4. LOCKBUS EINSTELLUNGEN UND SCHLÜSSELAUSTAUSCH

- 1 Schalten Sie den Aktuator ein und prüfen Sie die Signalisierung der roten LED:  
1 x (Lockbus Kanal 1) = Leser / Validator  
2 x (Lockbus Kanal 2) = Stand-Alone

Ändern Sie den Lockbus Kanal entsprechend Ihres Anwendungsfalls gemäß nachfolgender Anweisung.

- 2 Schalten Sie den Aktuator ein und halten Sie gleichzeitig beide Taster P1/P2 für ca. 1 Sekunde gedrückt, um den Kanal umzustellen. Starten Sie das Gerät anschließend neu und prüfen Sie die Signalisierung der roten LED.

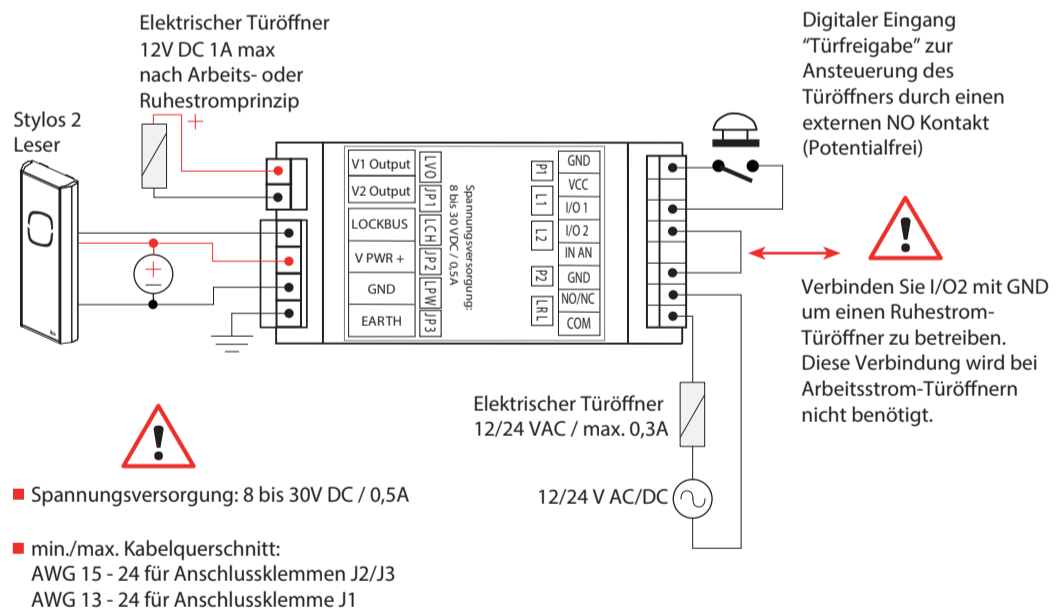
- Der Aktuator ist im Auslieferungszustand auf Kanal 2 (Stand-Alone) eingestellt.



### 3 SCHLÜSSELAUSTAUSCH MIT STYLOS 2

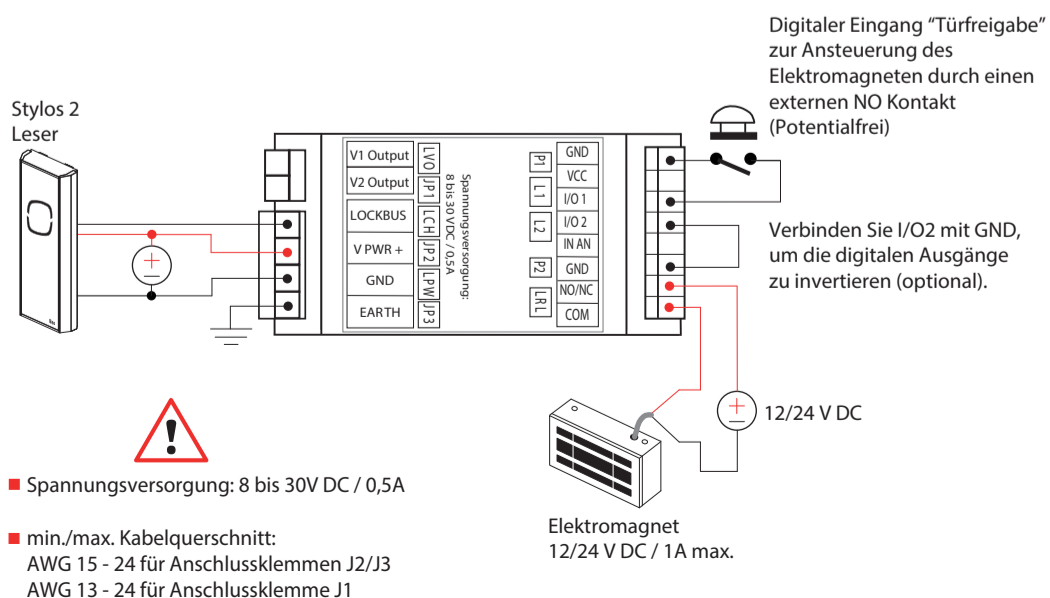
Weitere Informationen zum Schlüsselaustausch finden Sie in der Stylos 2 Bedienungsanleitung und im Video-Tutorial verfügbar unter: [www.app.iseo.com](http://www.app.iseo.com).

## 5. INSTALLATIONSBEISPIEL MIT ELEKTRISCHEM TÜRÖFFNER



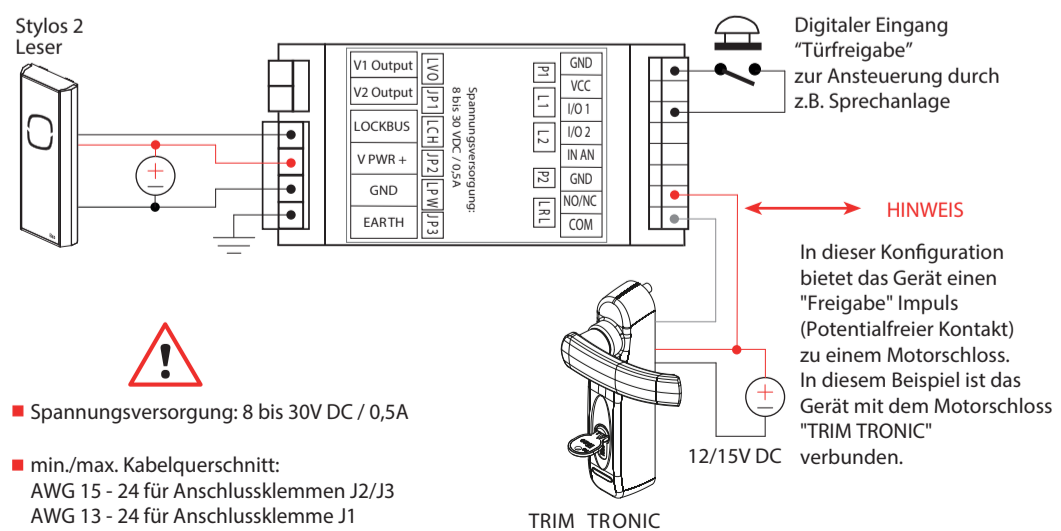
- **Spannungsversorgung:** 8 bis 30V DC / 0,5A
- **min./max. Kabelquerschnitt:**  
AWG 15 - 24 für Anschlussklemmen J2/J3  
AWG 13 - 24 für Anschlussklemme J1

## 6. INSTALLATIONSBEISPIEL MIT ELEKTROMAGNET 12/24V DC



- **Spannungsversorgung:** 8 bis 30V DC / 0,5A
- **min./max. Kabelquerschnitt:**  
AWG 15 - 24 für Anschlussklemmen J2/J3  
AWG 13 - 24 für Anschlussklemme J1

## 7. INSTALLATIONSBEISPIEL MIT ELEKTRONISCH STEUERBAREM SCHLOSS (potentialfrei)



- **Spannungsversorgung:** 8 bis 30V DC / 0,5A
- **min./max. Kabelquerschnitt:**  
AWG 15 - 24 für Anschlussklemmen J2/J3  
AWG 13 - 24 für Anschlussklemme J1