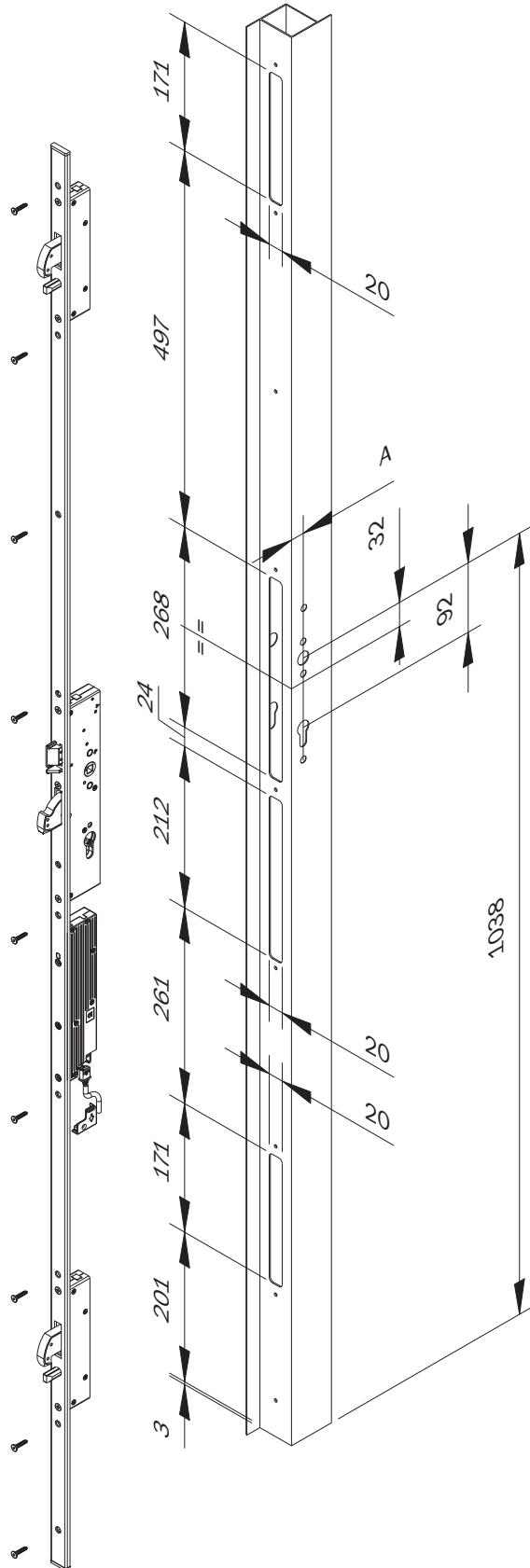
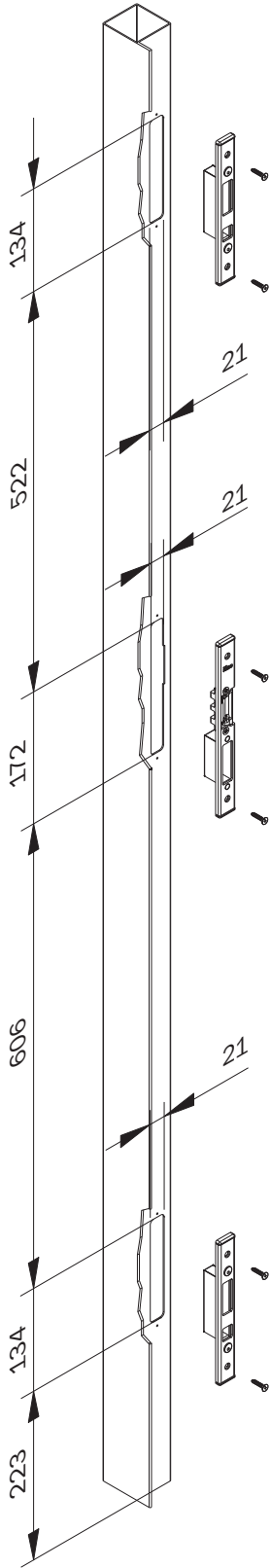
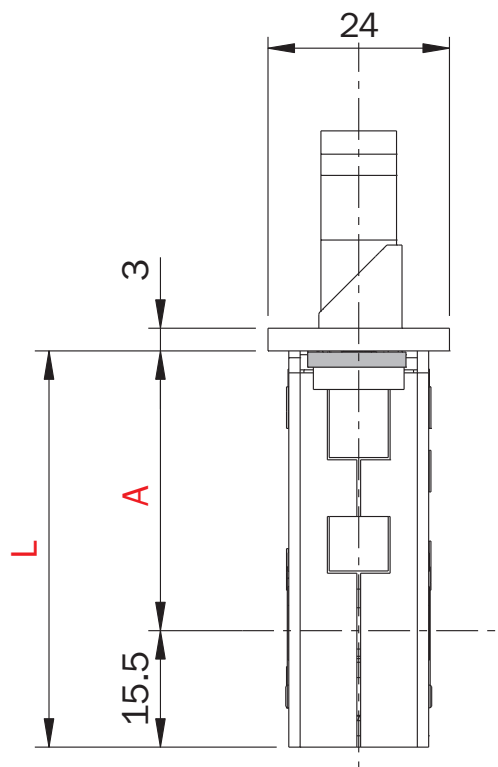
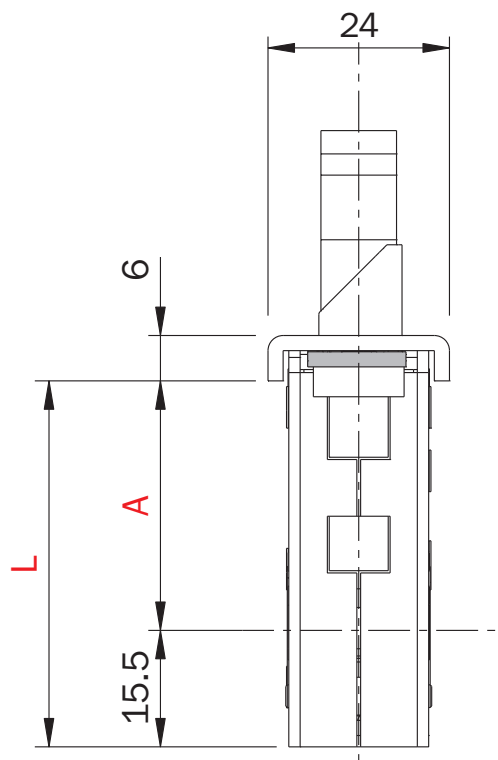


Istruzioni di montaggio
 Assembling instructions
 Instructions de montage
 Montageanleitung
 Instrucciones para el montaje

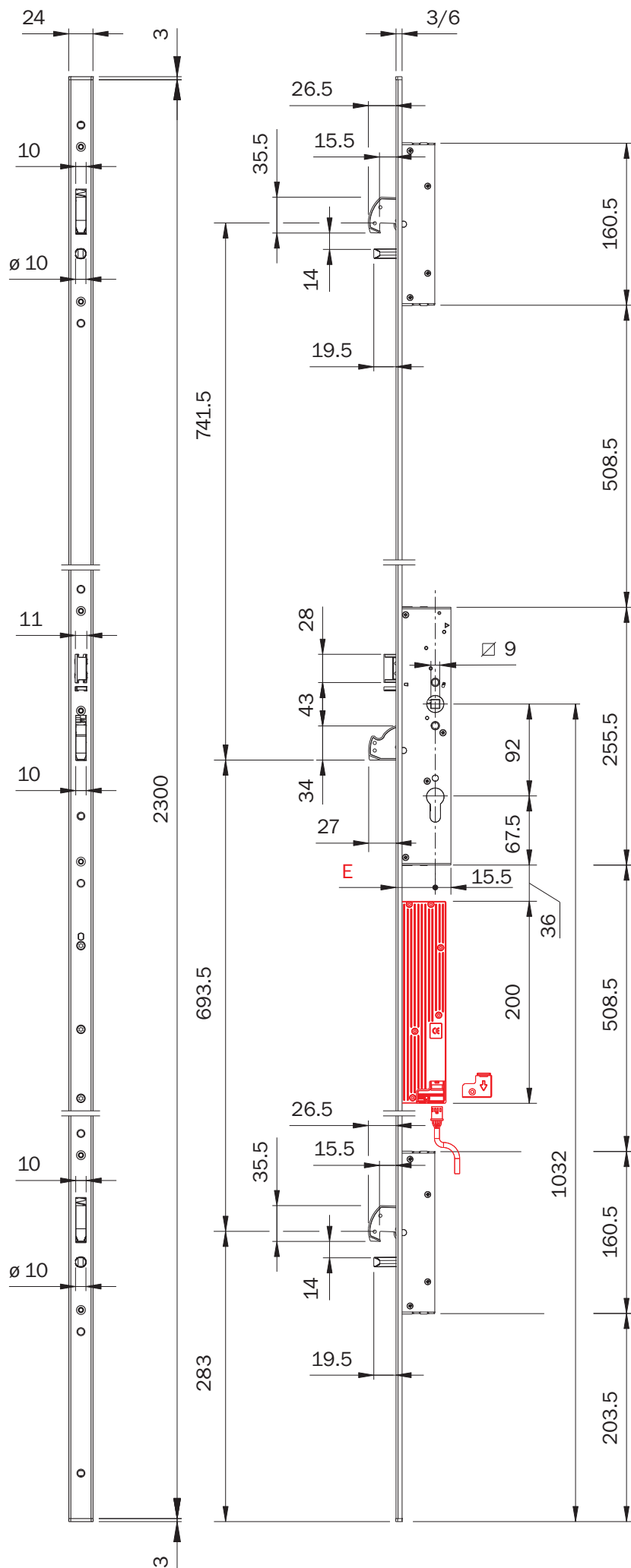


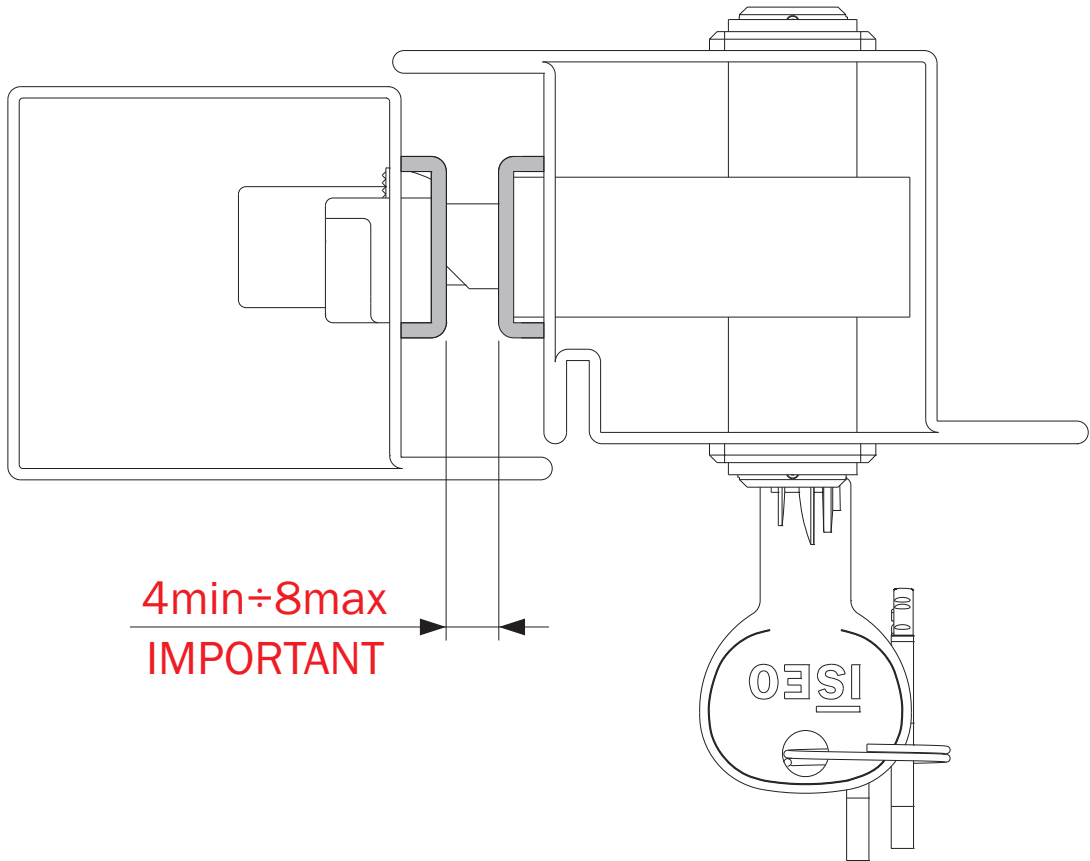
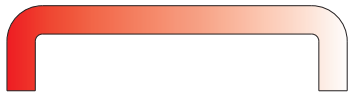
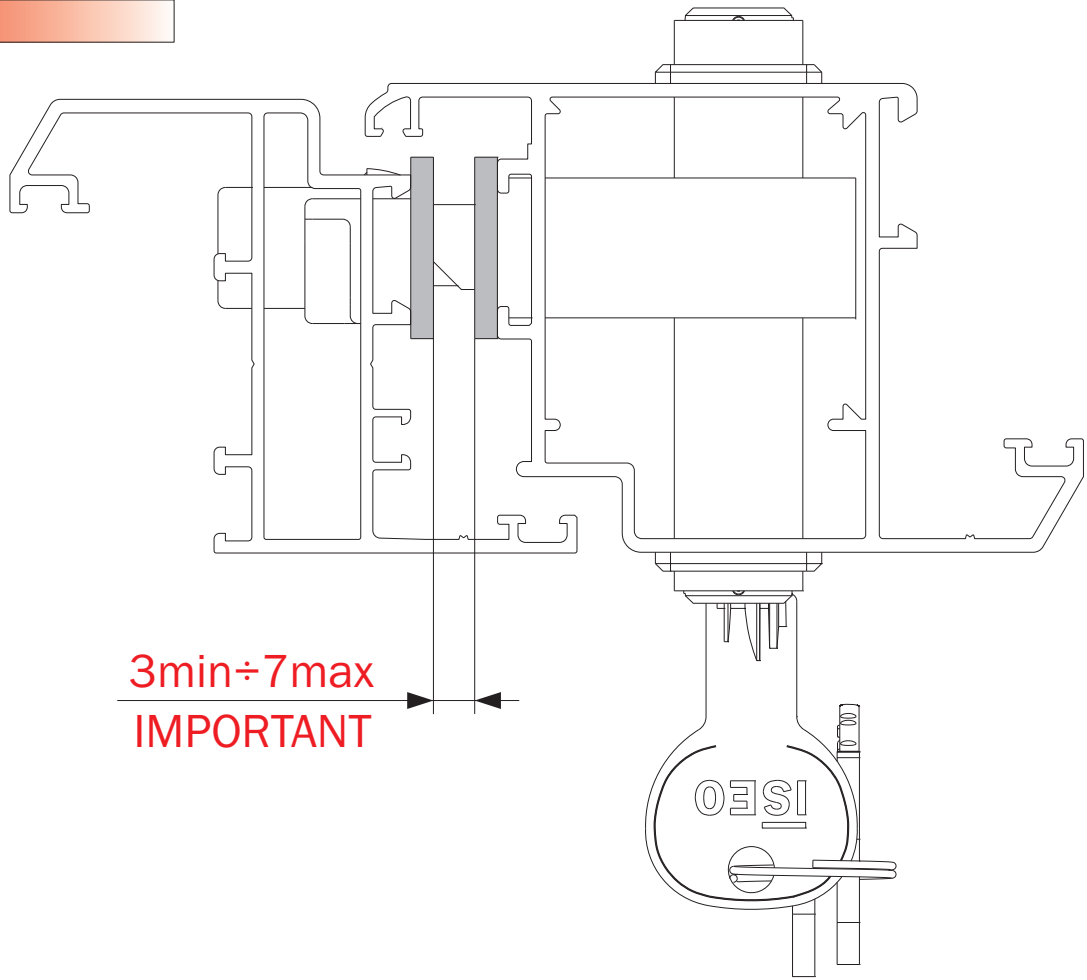


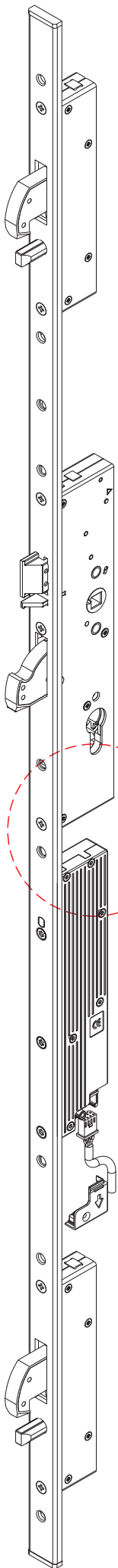
Cod.	E	A	L
7A3*10352*	35	32	47.5
7A3*10402*	40	37	52.5



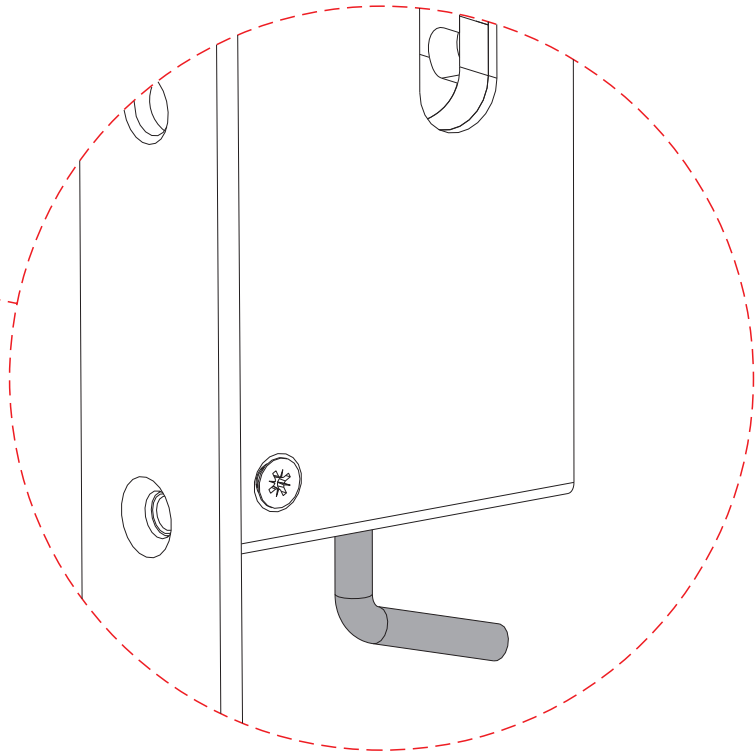
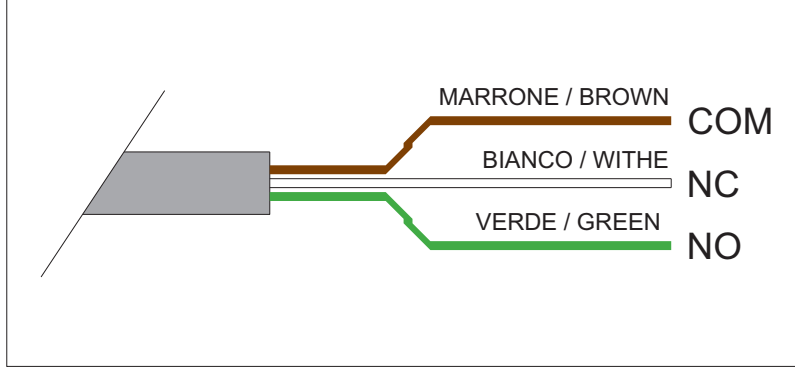
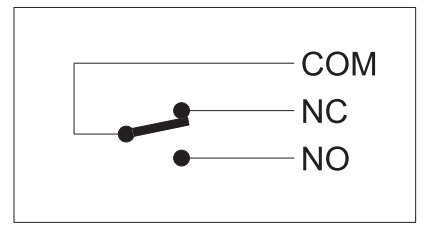
Cod.	E	A	L
7A3*00352*	34	28	43.5
7A3*00402*	39	33	48.5

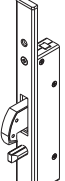
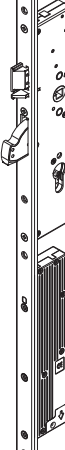
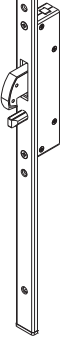






V max	48V AC/DC
I max	1A (Resistive Load)
IP	IP40



	Sicurezza per i beni per i punti di chiusura Security for locking points Sécurité des points de fermeture Sicherheit für Schließpunkte Seguridad para puntos de cierre	Sicurezza per i beni per i punti di chiusura anti separazione Security for anti separation points Sécurité des points anti-séparation Sicherheit für Einbruchschutzpunkte Seguridad para puntos antiseparación
	7	3
	7	0
	7	3

CLASSIFICAZIONE CON FRONTALE SUPPORTATO
 CLASSIFICATION WITH SUPPORTED FOREND PLATE
 CLASSIFICATION AVEC TÊTIÈRE
 KLASSIFIZIERUNG MIT ABGESTÜTZTEM STULP
 CLASIFICACIÓN CON FRENTA SOPORTADO