

# THESIS 2.0

# ISEO Zero1

ELECTRONIC SOLUTIONS



**ELECTRONIC SUPPORT SERVICE**

www.iseozero1.com

Non contractual document. Subject to change.  
Documento non contrattuale. Con riserva di modifica.  
Codice: 600075.1000003 Manuale installazione Thesis 2.0.  
(IT/GB/F/D/E) data: 27/11/2013

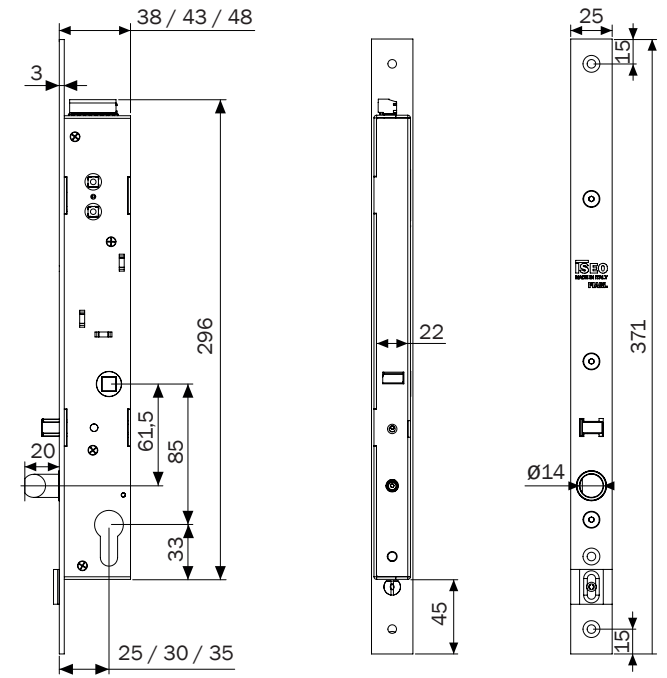
IT DIMENSIONI SERRATURA

GB LOCK DIMENSION

D GRÖSSE DES SCHLOSSES

F DIMENSIONS DE LA SERRURE

E DIMENSIONES CERRADURA



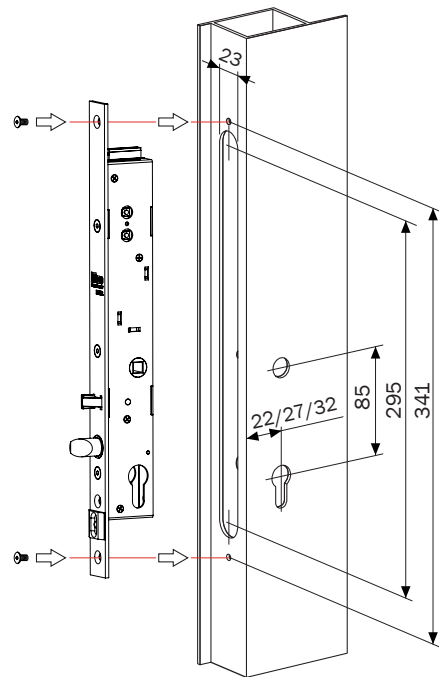
IT INSTALLAZIONE SERRATURA

GB LOCK INSTALLATION

D INSTALLIERUNG DES SCHLOSSES

F INSTALLATION DE LA SERRURE

E INSTALACIÓN CERRADURA



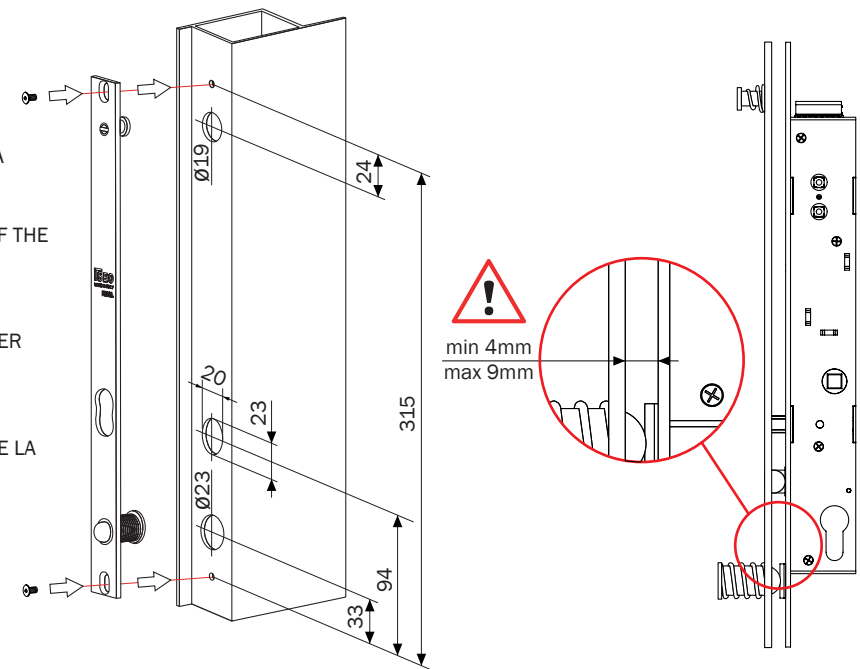
IT INSTALLAZIONE CONTROPIASTRA

GB INSTALLATION OF THE STRIKING PLATE

D INSTALLATION DER GEGENPLATTE

F INSTALLATION DE LA GÂCHE

E INSTALACIÓN CERRADERO



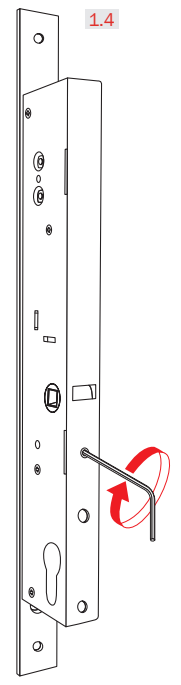
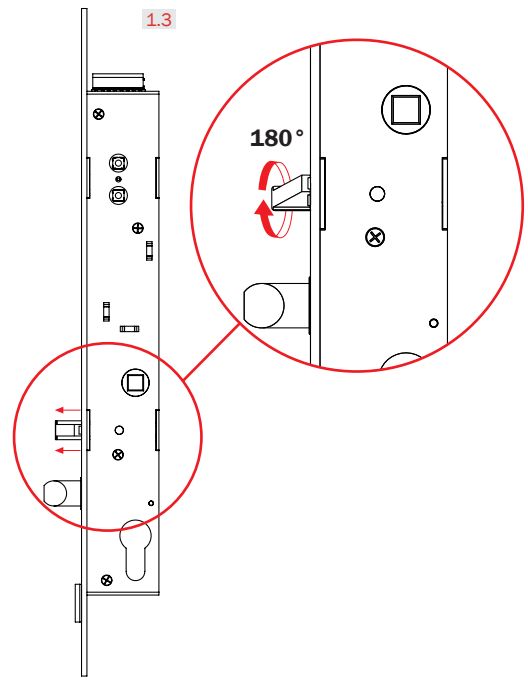
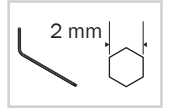
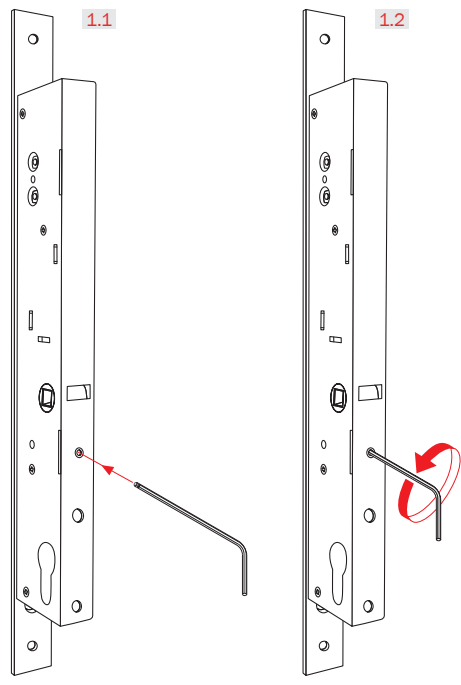
**IT** DETERMINAZIONE DELLA MANO

**GB** RIGHT OR LEFT HAND SELECTION

**D** ÖFFNUNGSHAND WÄHLEN

**F** MAIN DROITE OU GAUCHE À CHISIR

**E** DETERMINACIÓN DE LA MANO



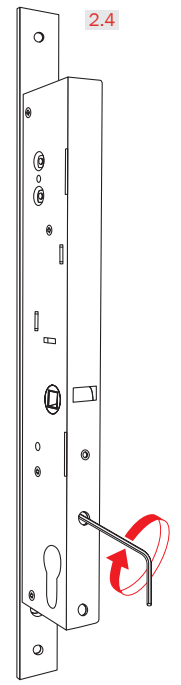
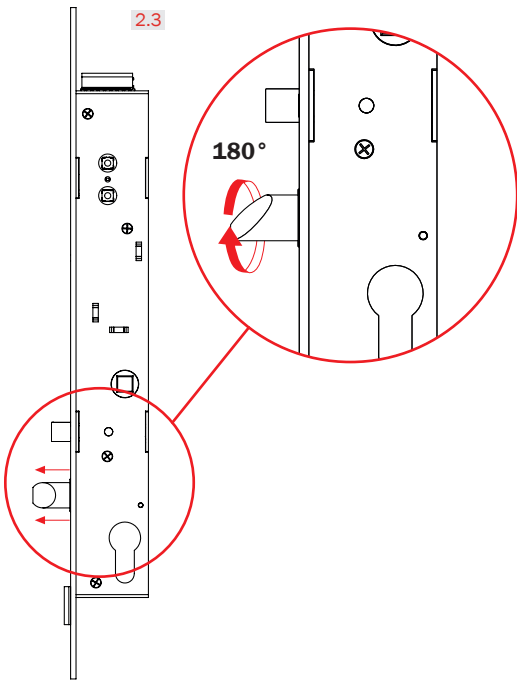
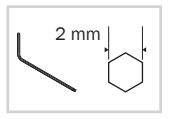
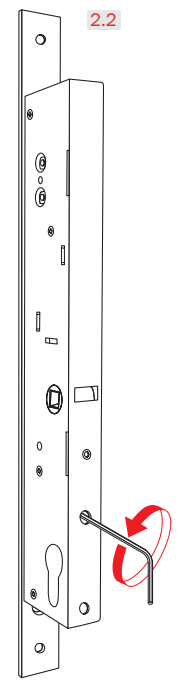
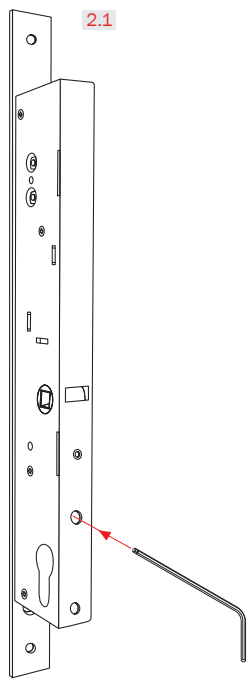
**IT** BLOCCARE CON FORZA LA VITE

**GB** TIGHTEN THE SCREW THROUGHLY

**D** DIE SCHRAUBE KRÄFTIG ANZIEHEN

**F** SERRAR LA VIS À FOND

**E** APRETAR A FONDO EL TORNILLO



**IT** BLOCCARE CON FORZA LA VITE

**GB** TIGHTEN THE SCREW THROUGHLY

**D** DIE SCHRAUBE KRÄFTIG ANZIEHEN

**F** SERRAR LA VIS À FOND

**E** APRETAR A FONDO EL TORNILLO