

EGR 380 EGI 381

ISEO Zero1

ELECTRONIC
SOLUTIONS

ISEO
www.iseo.com

ELECTRONIC SUPPORT SERVICE

www.iseozero1.com

Non contractual document. Subject to change.
Documento non contrattuale. Con riserva di modifica.
Cod.: 6000003800000 Manuale Installazione EGR/EGI.
(IT/GB/F/D/E) data 19/11/2013

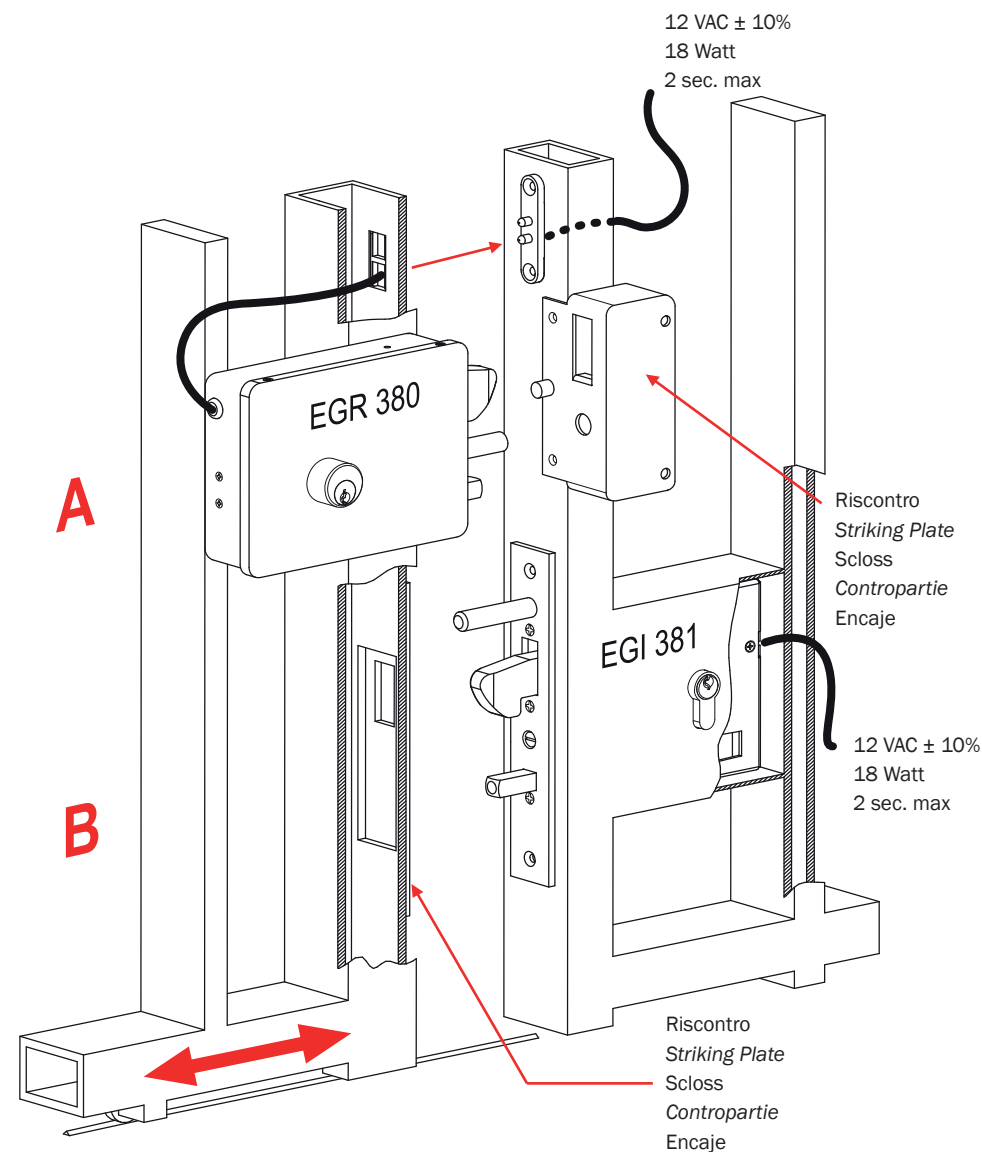
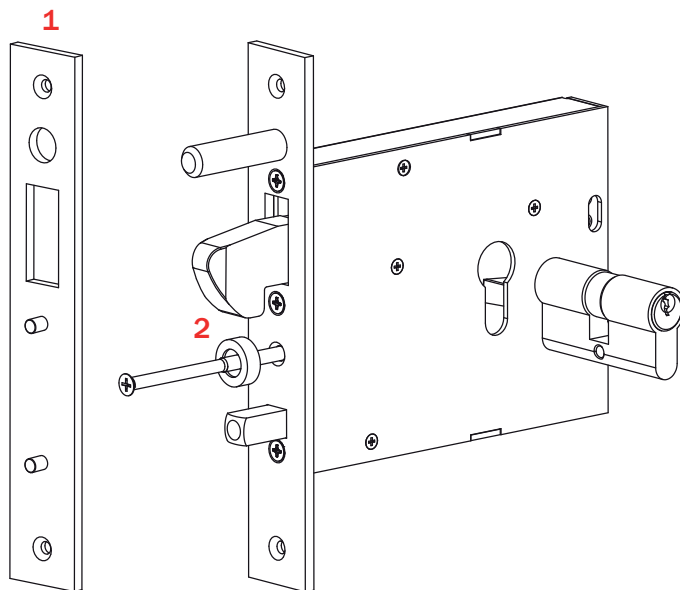
IT In caso non venga utilizzato il riscontro (1), installare la rondella distanziale (2) in dotazione.

GB In case you don't use the striking plate (1), install the spacer washer (2) provided.

D Falls das Schließblech nicht-eingebaut wird (1), ist der Einbau der unbegriffenen Abstandscheibe (2) notwendig.

F Dans le cas où la contreplaque (1) n'est pas installée, utiliser, en substitution, la rondelle (2) inclus

E Si no se utiliza el encaje (1), instalar la arandela distanciadora (2) proporcionada.



IT ISTRUZIONI PER LA POSA IN OPERA DEI NOSTRI APPARECCHI

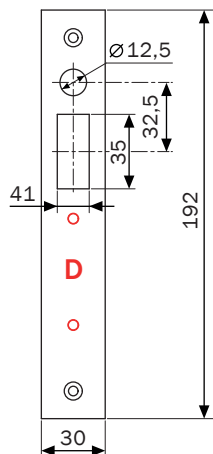
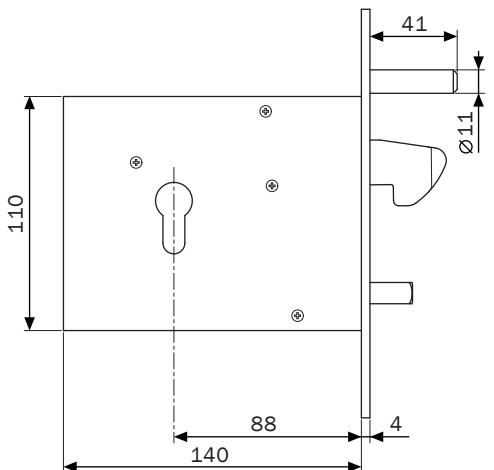
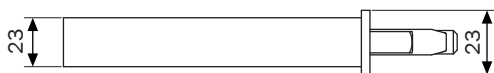
In alternativa all'applicazione della serratura sul cancello mobile (A), ove ne esista la possibilità, si consiglia di applicare l'elettroserratura alla parte fissa della recinzione (B) eliminando in tal modo l'applicazione del contatto elettrico a pressione che invece è necessario nel primo caso.

ALIMENTAZIONE: L'apparecchio funziona ad una tensione di 12 Vac ± 10% con una potenza di 18W per 2 sec. Max.

MANUTENZIONE: Si limita ad una leggera lubrificazione del gancio. Il cilindro d'apertura funziona a secco, quindi non deve mai essere lubrificato.

CHIAVI: Se si rendessero necessarie altre copie dovranno essere riprodotte con chiavi grezze originali.

N.B.: L'elettroserratura da applicare EGR 380 viene prodotta in versione destra e sinistra a seconda del senso di chiusura del cancello guardando dall'interno: l'elettroserratura da infilare EGI 381 è invece in versione unica essendo ambivalente. Entrambe le serrature hanno entrata unica da mm. 90.



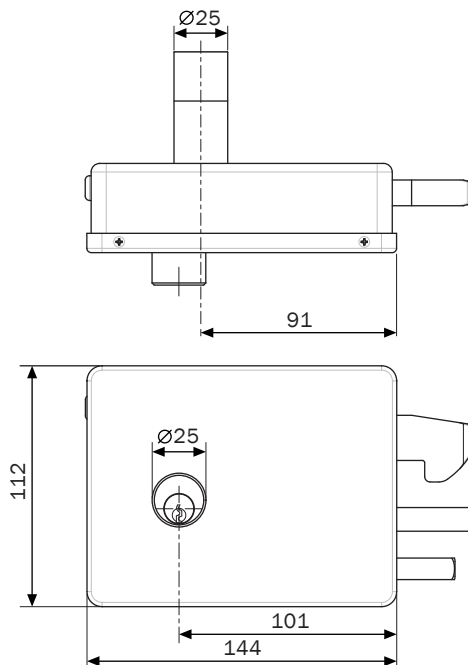
NON levigare o effettuare lavorazioni sui 2 distanziali (**D**; h = 60mm). **IT**

DO NOT polish or re-work the 2 spacers (**D**; h = 60mm). **GB**

Bitte **KEINE** Veränderungen an den 2 Abstandstücken vornehmen (**D**; h = 60mm). **D**

NE PAS polir ou travailler sur des 2 distances (**D**; h = 60mm). **F**

NO pulir o realizar trabajos en los 2 distanciadores (**D**; h = 60mm). **E**



NON levigare o effettuare lavorazioni sul distanziale (**D2**; h = 90mm). **IT**

DO NOT polish or re-work the spacer (**D2**; h = 90mm). **GB**

Bitte **KEINE** Veränderungen an den Abstandstücken vornehmen (**D2**; h = 90mm). **D**

NE PAS polir ou travailler sur les distance (**D2**; h = 90mm). **F**

NO pulir o realizar trabajos en el distanciador (**D2**; h = 90mm). **F**

GB INSTRUCTIONS FOR THE SETTING-UP OF OUR GATE AND DOOR LOCK

There is an alternative to the setting of lock on to the mobile gate (see **A**), as it may be fitted also on the fence post (see **B**). In the former case, lock shall be connected to a couple of pressure electrical contacts, where as in the latter case there is no need for these contacts.

FEEDING: Locks are fed by a 12 Vac \pm 10% with 18W power .

MAINTENANCE: A light lubrication of latch will suffice. Opening roller shall never be lubricated as it works dry.

KEYS: Should additional keys be required, duplicates must conform exactly to sample using original raw.

NOTICE: Our EGR 380 close-up electrical lock is designed for setting-up on sliding gates or door having a right or left hand release. Our EGI 381 electrical lock is reversible. Both locks have a unique mm. 90 entry.

D ANWEISUNGEN ZUM EINBAU UNSERER VERSCHLUSSE

Schloss anstatt auf dem beweglichen Gitter (**A**) darf auch am festen Umfassungsposten angebracht werden (**B**). Im ersten Fall Schloss muss zu einem elektrischen Druckkontaktpaar angeknüpft werden, was im zweiten Fall nicht erforderlich ist.

SPEISUNG: Schloss wird durch eine ermässigte 12 Vac \pm 10% Spannung bei einer 18W Leistung betätigt.

WARTUNG: Eine leichte Schmierung am Haken ist genügend, Nichts anderes. Öffnungswalze funktioniert trocken, darf nie geschmiert werden.

SCHLUSSEL: Braucht man zusätzliche Schlüssel so müssen Duplikate genau dem Muster entsprechen.

BEMERKUNG: Elektroschloss EGR 380 wird für Anwendung bei sich rechts bzw links öffnender und gleitenden Türen oder Gittern hergestellt. Elektroschloss EGI 381 ist bei im Gegenteil dhandig. Beide haben einen einzigen mm. 90 Eintrittsraum.

F RENSEIGNEMENTS SUR LE MONTAGE DE NOS SERRURES

Il y a une alternative à l'application de la serrure à la grille mobile (**A**) c'est a dire, qu'on la peut monter aussi sur la partie fixe de l'encelinte (**B**). Dans le premier cas il faut connecter la serrure à une couple de contacts électriques à pression, tandis que dans le second cas cela n'est pas nécessaire.

ALIMENTACION: La serrure funciona por tension reduite, 12 Vac \pm 10%, à puissance de 18W.

ENTRETIEN: Une modeste lubrification pur le crochet est suffisante. Le cylindre d'ouverture fonctionnant à sec ne doit jamais etre lubrifié.

CLES: Si nécessaire, il est possible d'avoir des clés supplémentaires, les duplicats doivent etre absolument conformes à l'échantillon.

N.B.: La serrure électrique EGR 380 est produite pour application sur portes ou grilles glissantes ayant ouverture droite ou gauche. La serrure électrique EGI 381, par contre, est ambidextre. Toutes les deux serrures électriques ont une entrée unique de 90 mm.

E INSTRUCCIONES PARA LA COLOCACIÓN DE NUESTROS EQUIPOS

Como alternativa a la cerradura de la puerta corredera (**A**), donde existe la posibilidad, se recomienda aplicar la cerradura eléctrica a la parte fija de la cerca (**B**) eliminando de este modo la aplicación del contacto eléctrico de presión que en cambio es necesario en el primer caso.

ALIMENTACIÓN: La unidad funciona a una tensión de 12 Vca \pm 10% con una potencia de 18 W durante 2 seg Máx

MANTENIMIENTO: Se limita a una lubricación ligera del gancho. El cilindro de apertura funciona en seco, por lo tanto no debe lubricarse nunca.

LLAVES: Si se necesitaran otras copias deberán ser reproducidas con llaves en bruto originales.

N.B.: El solenoide EGR 380 se produce en versión derecha e izquierda de acuerdo a la dirección de cierre de la puerta mirando desde el interior: el solenoide EGI 381 es, en cambio, en versión única, siendo ambivalente. Ambas cerraduras tienen una entrada única de 90 mm.